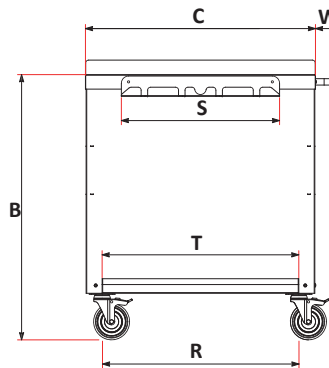
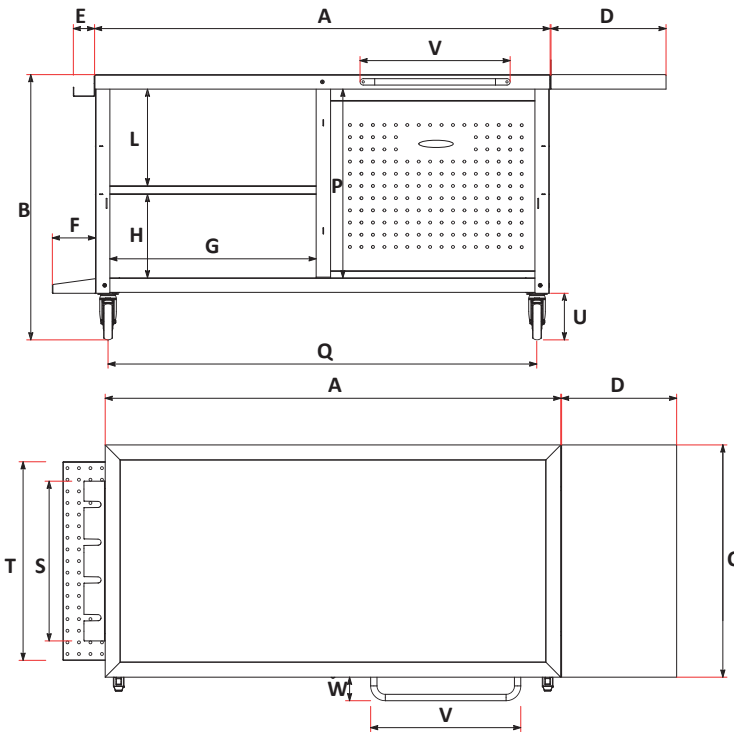


COOKING STATION 160 FRAME

Data Sheets - Scheda Tecnica



BLACK
AC-CKS-ST16080

	cm	inch		cm	inch		cm	inch
A	158,4	62,4	G	71,7	28,2	T	68,5	27
B	91,3	35,9	H	28,7	11,3	U	16	6,3
C	80	31,5	L	33,3	13,1	V	52,2	20,6
D	40	15,7	Q	149	58,7	W	8,1	3,2
E	7,4	2,9	R	68,5	27			
F	15	5,9	S	55	21,7			

PACKAGING DIMENSIONE IMBALLO

	Width Larghezza	Depth Profondità	Height Altezza	Weight Peso	
cm	165	95	36.5	Kg	115,5
inch	65	37.4	14.4	lbs	254,6

Materials Materiali	Iron steel Acciaio al carbonio
Weight Peso	85,5 Kg 188,5 lbs

Description Descrizione	Code Codice
Lower shelf Ripiano inferiore	A BAS01003600-NER
Top frame Cornice superiore	B BAS01003200-NER
Side panel Pannello laterale	D BAS01003300-NER
Central panel Pannello centrale	E BAS01003100-NER
Tank panel Parabombola	F BAS01003900-NER
Central shelf Ripiano centrale	G BAS01004000-NER
Rack peel order Supporto pale	H BAS-2-042-NER
Handle Maniglia	I SML-02-024
Wheels Ruote	L D14RU-125FRGN_00
Tank belt Cinghia bombola	M
Tank mat Tappetino bombola	N

