

ALFA



STONE OVEN
LARGE

GPL - LPG

COPPER
FXSTONE-L/GPL/RAM



conforme a UNI 10474 e EN 13229
UNI 10474 and EN 13229 compliant



CARATTERISTICHE TECNICHE - TECHNICAL DETAILS

Peso <i>Weight</i>	142 kg 312 lbs	Materiali utilizzati <i>Used material</i>	lamiera ferro. acciaio inox. fibra ceramica <i>iron sheet. stainless steel. ceramic fiber</i>
Area piano forno <i>Oven floor area</i>	0.48 m ² 5.16 ft ²	Tipo di refrattario <i>Type of refractory</i>	Tavella silico-alluminoso <i>Alumina silicate bricks</i>
Dim. piano forno <i>Oven floor dim.</i>	80 x 60 cm 31.5 x 23.6 in	Combustibile consigliato <i>Recommended fuel</i>	Gas GPL (G30 / G31) LPG gas (G30 / G31)
Minuti per scaldare <i>Heating time (min)</i>	15	Categoria gas <i>Gas category</i>	I3+ GPL
N° pizze alla volta <i>Pizza capacity</i>	4	Potenza nominale <i>Heat capacity</i>	24.32 kW 83.000 Btu/h
Infornata di pane <i>Bread capacity</i>	4 kg 8.8 lbs	Funzionamento a G30 / G31 <i>G30 / G31 operation</i>	28..30 / 37 mbar
Temperatura massima <i>Max oven temperature</i>	500°C 1000°F	Consumo Massimo <i>Maximum consumption</i>	1.35 / 1.32 kg/h

ALFA



STONE OVEN
LARGE

METANO - NG

COPPER
FXSTONE-L/MET/RAM



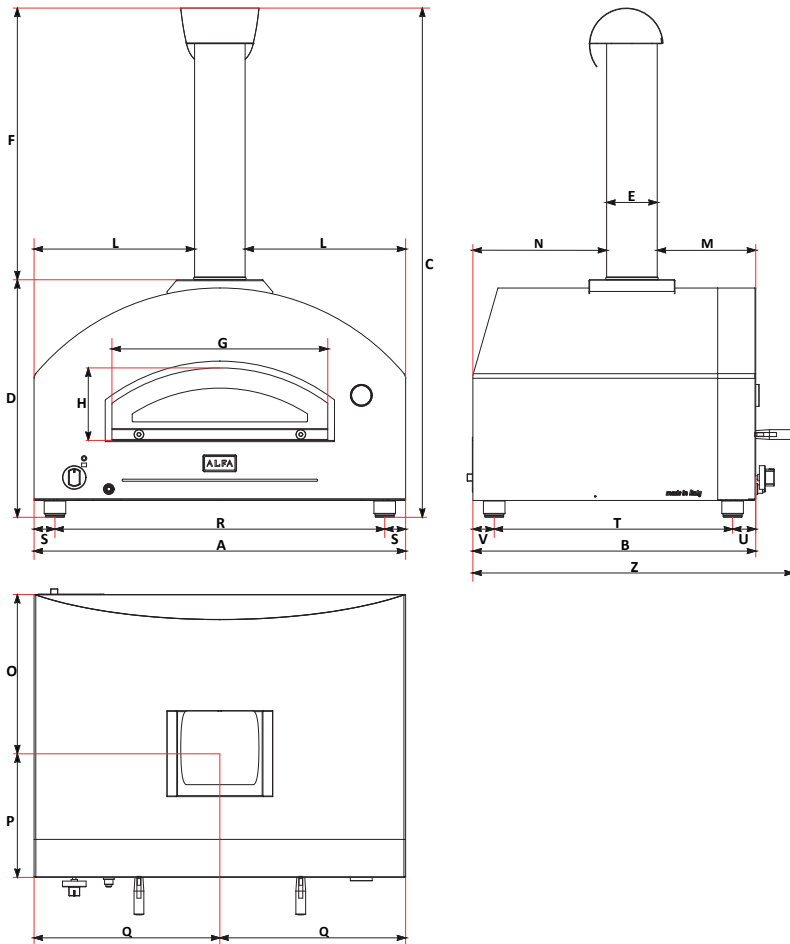
conforme a UNI 10474 e EN 13229
UNI 10474 and EN 13229 compliant



CARATTERISTICHE TECNICHE - TECHNICAL DETAILS

Peso <i>Weight</i>	142 kg <i>312 lbs</i>	Materiali utilizzati <i>Used material</i>	lamiera ferro. acciaio inox. fibra ceramica <i>iron sheet. stainless steel. ceramic fiber</i>
Area piano forno <i>Oven floor area</i>	0.48 m ² <i>5.16 ft²</i>	Tipo di refrattario <i>Type of refractory</i>	Tavella silico-alluminoso <i>Alumina silicate bricks</i>
Dim. piano forno <i>Oven floor dim.</i>	80 x 60 cm <i>31.5 x 23.6 in</i>	Combustibile consigliato <i>Recommended fuel</i>	Gas metano (G20) <i>Natural gas (G20)</i>
Minuti per scaldare <i>Heating time (min)</i>	15	Categoria gas <i>Gas category</i>	I2H (Metano)
N° pizze alla volta <i>Pizza capacity</i>	4	Potenza nominale <i>Heat capacity</i>	24.32 kW 83.000 Btu/h
Infornata di pane <i>Bread capacity</i>	4 kg <i>8.8 lbs</i>	Funzionamento a G30 / G31 <i>G30 / G31 operation</i>	20 mbar
Temperatura massima <i>Max oven temperature</i>	500°C <i>1000°F</i>	Consumo Massimo <i>Maximum consumption</i>	1.76 m ³ /h

MISURE - DIMENSIONS



A	110.2 cm 43.4 in	N	39.7 cm 15.6 in
B	83.9 cm 32.7 in	O	47.2 cm 18.6 in
C	151 cm 59.4 in	P	39.7 cm 15.6 in
D	65.4 cm 25.7 in	Q	55.6 cm 21.9 in
Ø E	15 cm 5.9 in	R	97.8 cm 38.5 in
F	80.5 cm 31.7 in	S	6.2 cm 2.4 in
G	63.8 cm 25.1 in	T	70.7 cm 27.8 in
H	21.5 cm 8.5 in	U	6.85 cm 2.7 in
L	47.6 cm 18.7 in	V	6.3 cm 2.5 in
M	29.2 cm 11.5 in	Z	95 cm 37.4 in

DIMENSIONE IMBALLO PACKAGING

Larghezza Width	Profondità Depth	Altezza Height
114 cm 44.5 in	92 cm 35.8 in	82 cm 32 in

PARTI DI RICAMBIO - SPARE PARTS

Descrizione Description		Codice Code
Comignolo Chimney cap	A	SSML-1-2302
Canna fumaria Chimney	B	TI150_750_SAT
KIT GAS 18.5 kW	C	SALI-1-2301
Carter laterale gas Side gas cover	D	SCRT-3-2305-RA
Manopola gas Gas knob	E	D14MANO-70P
Generatore elettrico Electric generator	F	GENELP003IQ
Cavo elettrico Electrical cable	F	CAVO-AT
Sportello Door	G	SSML-1-2301
Flangia Flange	H	SML-2-2301
Carter esterno External shell	I	SCRT-1-2301-RA
Termometro Thermometer	J	YT63-135
Mattoni 30x20 cm Red bricks 30x20 cm	K	RRA3020
Gasbeton	L	FCGSB602515
Piedini Feet (n.4)	M	SETPIE-M10X20
Logo Alfa (v1.0)	N	D14PLAC-ALFA

