

# TABLE 100

## MULTI-FUNCTIONAL BASE

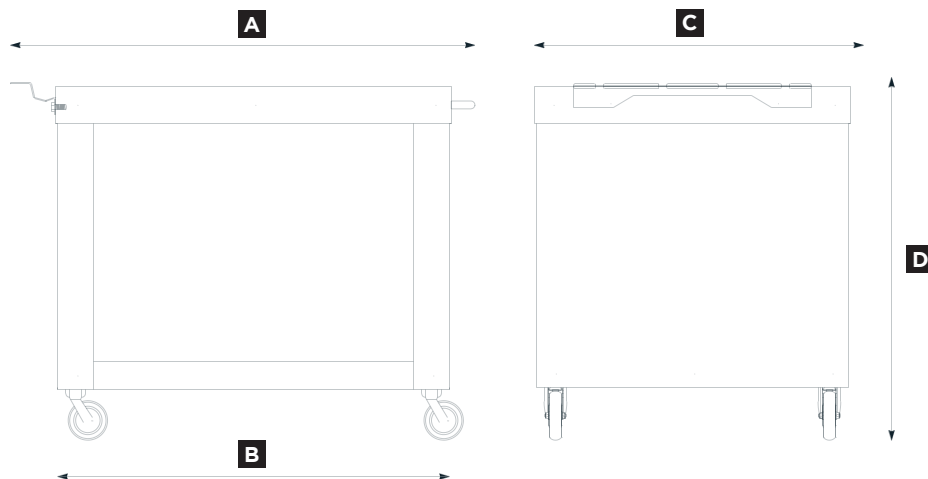
# ALFA

### SCHEDA TECNICA - TECHNICAL SPECIFICATION

**BLACK**

**ACTAVO-100-NER**

<b>A</b>	117.5 cm 46.2 in	<b>C</b>	80 cm 31.5 in
<b>B</b>	100 cm 39.4 in	<b>D</b>	89.5 cm 35.2 in

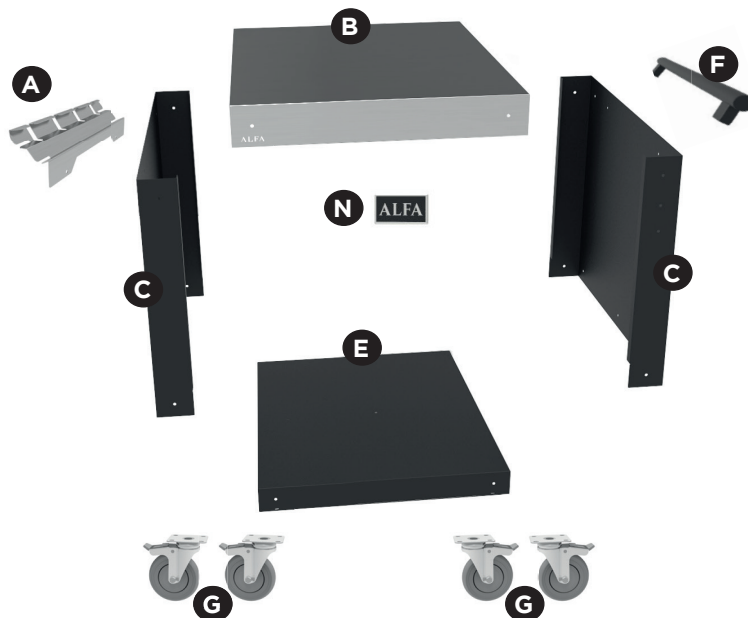


### CARATTERISTICHE TECNICHE - TECHNICAL DETAILS

<b>Peso</b> <i>Weight</i>	50 kg 110 lbs	<b>Materiali utilizzati</b> <i>Used material</i>	lamiera ferro, acciaio inox iron sheet, stainless steel
<b>Area piano di Lavoro</b> <i>Working floor area</i>	0.8 m <sup>2</sup> 1240 inc <sup>2</sup>	<b>Dimensione piano di lavoro</b> <i>Working floor dim.</i>	100x80cm 39.4x31.5 in

### PARTI DI RICAMBIO - SPARE PARTS

Descrizione <i>Description</i>		Codice <i>Code</i>
Portapale tavolo <i>Rack tavolo</i>	<b>A</b>	SML-1-013
Piano di lavoro <i>Working floor</i>	<b>B</b>	BAS-2-020
Pannello Laterale <i>Side panel</i>	<b>C</b>	BAS-2-021
Ripiano inferiore <i>Lower Shelf</i>	<b>E</b>	BAS-2-022
Maniglione <i>Handle</i>	<b>F</b>	D14MAN-37821
Ruote girevoli con Freno <i>Wheels with brakes</i>	<b>G</b>	D14RU-125FRGN
Logo Alfa (v1.0)	<b>N</b>	D14PLAC-ALFA



### DIMENSIONE IMBALLO PACKAGING

Larghezza <i>Width</i>	Profondità <i>Depth</i>	Altezza <i>Height</i>	Peso <i>Weight</i>
105 cm 41.3 in	85 cm 33.5 in	28.5 cm 11.2 in	70 Kg 154 lbs



WATCH THE VIDEO, SCAN THE QR CODE  
[VIMEO.COM/295796645](https://vimeo.com/295796645)

