

ALFA



NAPOLI M150

Data Sheets - Scheda Tecnica



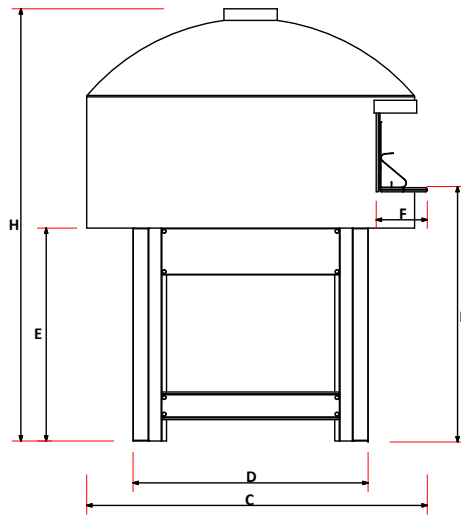
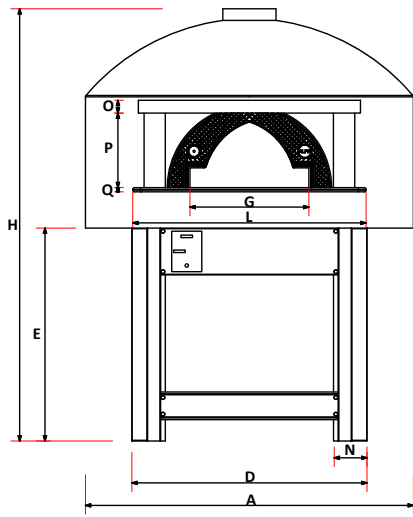
Gas

FRNAPO-G150

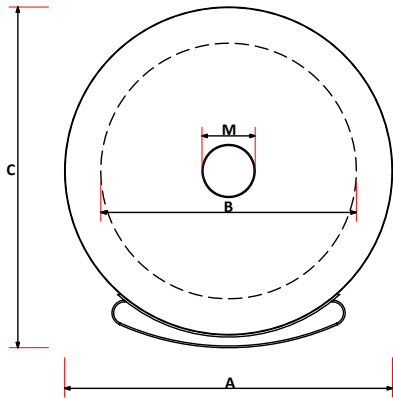
Weight Peso	2200 kg 4850 lbs
Base weight Peso base	52,5 kg 115,7 lbs
Cooking floor Piano Cottura	Ø 150 cm Ø 59 inch
Max oven temperature Temperatura massima	500°C 932°F
Heating time Minuti per scaldare	150 min
Pizza capacity Numero Pizze	8 33cm
Heat capacity Potenza nominale	34 Kw 120000 BTU
Smoke temperature Temperature fumi	410°C 770°F
Volumetric flow Flusso volumetrico	28,92 g/s
Suction flow rate Portata aspirazione	1200 mc/h

Materials Materiali	Refractory brick, fiber ceramic, mosaic Mattone refrattario, fibrocera mica, mosaico	
Type of refractory Tipo di refrattario	Alumina silicate HeatKeeper™ Firebrick Tavella HeatKeeper™ silico-alluminoso	
Electrical connections - Collegamenti elettrici		
N° phases N° fasi	1	
Voltage Tensione	230 V	
Frequency Frequenza	50-60 Hz	
Absorption Assorbimento	25 Watt	
Recommended fuel Combustibile consigliato	LPG gas G30/G31 Gas GPL G30/G31	Natural Gas G20 Gas Metano G20
Gas category Categoria gas	I3+GPL	12H METANO
Operation Funzionamento	28..30/37mbar - 11W.C.	20mbar - 4 W.C.
Max consumption Consumo Massimo	2,3 Kg/h	3 mc/h

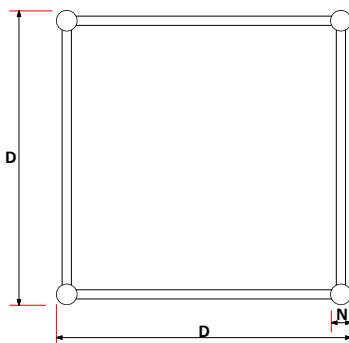
Made in Italy



	cm	inch		cm	inch
A	132	51,9	M	25	9,8
B	150	59	N	9	3,5
C	204	80,3	O	5	1,9
D	128	50,3	P	31	12,2
E	85	33,4	Q	3	1,1
F	33,5	13,1	R	120	47,2
G	56	22			
H	196	77,1			
L	120	47,2			

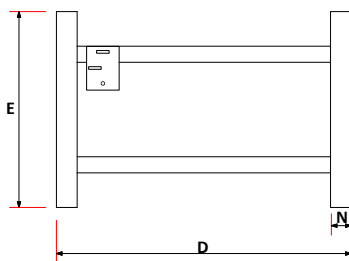


OVEN PACKAGING N150 Dimensione imballo forno N150						
	Width Larghezza	Depth Profondità	Height Altezza	Packaging weight Peso imballo		Weight Peso
cm	205	205	140	Kg	120	2320
inch	80,7	80,7	55,1	lbs	264,5	5114



	cm	inch
N	9	3,5
D	120	50,3
E	85	33,4

PACKAGING BASE N150 Dimensione imballo base N150						
	Width Larghezza	Depth Profondità	Height Altezza	Packaging weight Peso imballo		Weight Peso
cm	128	111	141,5	Kg	11	53,5
inch	50,4	43,7	55,7	lbs	24,2	118



Description Descrizione	Code Codice
Width Thermometer	YT50200
Door Sportello	SPT01000300
Kit gas Kit gas	GPL DIEGAS-EASY
	N.G. DIFMET-EASY
Drago D2 control unit Centralina Drago D2	DRAGOCON
Drago D2 probe Sonda Drago D2	C32SOND-D2

- Cupola e cappa esterna in mattoni sagomati a mano
- Rivestimento esterno personalizzabile a richiesta
- Stand di supporto in ferro rinforzato removibile
- Piano cottura in cotto refrattario Alfa
- Archetto in ghisa Alfa
- Davanzale in pietra lavica da 3 cm
- Disponibile a gas o a legna

- Dome and external hood in hand-shaped bricks.
- Oven floor made of Alfa's "cotto" refractory bricks.
- External coating customizable on demand.
- Removable supporting stand in reinforced iron.
- Alfa's cast-iron arch.
- 3 cm (1,1 in) lava stone landing.
- Available in wood or gas-fired options