



# QUICK 2 PIZZE TOP

Data Sheets - Scheda Tecnica



<b>GAS VERSION</b>		
<b>COLOUR</b> Colore	<b>CODE</b> Codice	
<b>Silver Grey</b>	<b>LPG</b>	FP-Q2P-TG-GRI
	<b>N. GAS</b>	FP-Q2P-TM-GRI
<b>Black</b>	<b>LPG</b>	FP-Q2P-TG-NER
	<b>N. GAS</b>	FP-Q2P-TM-NER
<b>Antique Red</b>	<b>LPG</b>	FP-Q2P-TG-ROA
	<b>N. GAS</b>	FP-Q2P-TM-ROA
<b>Blue</b>	<b>LPG</b>	FP-Q2P-TG-BLU
	<b>N. GAS</b>	FP-Q2P-TM-BLU
<b>Sideral Green</b>	<b>LPG</b>	FP-Q2P-TG-VES
	<b>N. GAS</b>	FP-Q2P-TM-VES
<b>Copper</b>	<b>LPG</b>	FP-Q2P-TG-RAM
	<b>N. GAS</b>	FP-Q2P-TM-RAM

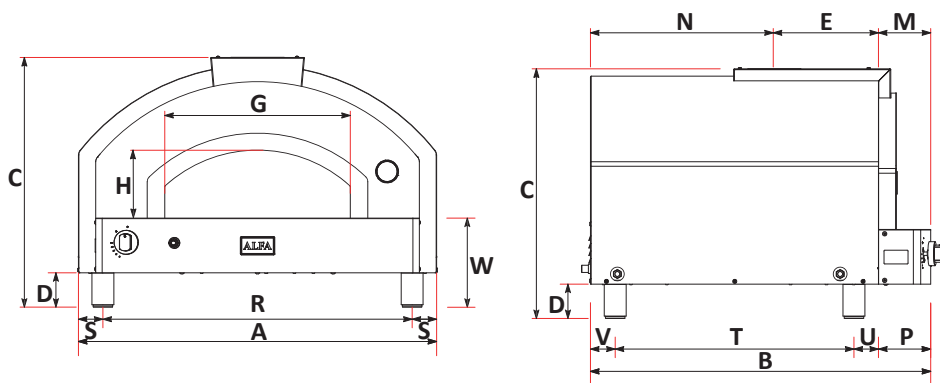
<b>Weight</b> Peso	<b>175 Kg</b> <b>385,8 lbs</b>
<b>Cooking floor</b> Piano Cottura	<b>80x70 cm</b> <b>31,5x27,5 in</b>
<b>Max oven temperature</b> Temperatura massima	<b>500°C</b> <b>932°F</b>
<b>Heating time</b> Minuti per scaldare	<b>40'</b>
<b>Pizza capacity</b> Numero Pizze	<b>2</b> Ø33cm
<b>Heat capacity</b> Potenza nominale	<b>24 kW -</b> <b>81891 BTU</b>
<b>Smoke temperature</b> Temperatura fumi	<b>410°C</b> <b>770°F</b>
<b>Volumetric flow</b> Flusso volumetrico	<b>28,92g/s</b>
<b>Suction flow rate</b> Portata aspirazione	<b>55 m³/h</b>

<b>Materials</b> Materiali	<b>Stainless Steel, iron sheet, Ceramic fiber</b> Acciaio inox, lamiera ferro, Fibroceramica
<b>Type of refractory</b> Tipo di refrattario	<b>Alumina silicate HeatKeeper™ Firebrick</b> Tavella HeatKeeper™ silico-alluminoso

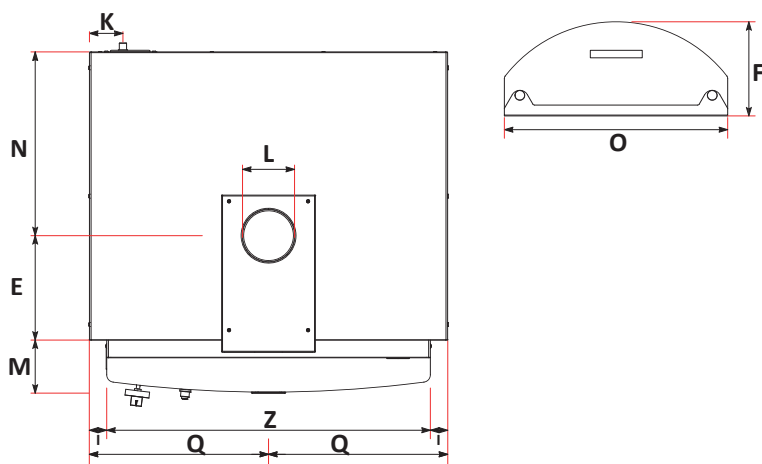
<b>Recommended fuel</b> Combustibile consigliato	<b>LPG gas G30/G31</b> Gas GPL G30/G31	<b>Natural Gas G20</b> Gas Metano G20
<b>Gas category</b> Categoria gas	<b>I3+GPL</b>	<b>12H METANO</b>
<b>Operation</b> Funzionamento	<b>28..30/37mbar -</b> <b>11W.C.</b>	<b>20mbar - 4 W.C.</b>
<b>Max consumption</b> Consumo Massimo	<b>1,35 Kg/h</b>	<b>1,8 mc/h</b>



**Made in Italy**

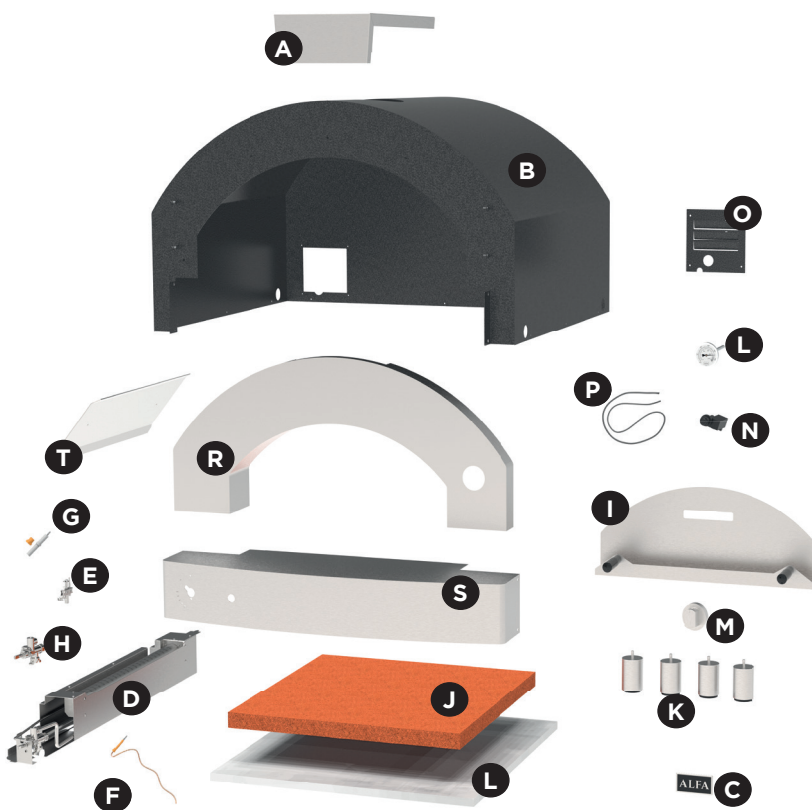


	cm	inch		cm	inch
A	104	40,9	N	53,2	20,9
B	99	39	O	62	24,4
C	72,7	28,6	P	15,2	6
D	10	3,9	Q	52,2	20,5
E	30,6	12,1	R	90	35,4
F	24	9,4	S	7,1	2,8
G	54	21,3	T	69,5	27,4
H	19,8	7,8	U	7,2	2,8
I	5,1	2,0	V	7,2	2,8
K	9,8	3,8	W	26	10,2
L	15	5,9	Z	94,2	37,1
M	15,2	6			



PACKAGING Q2P TOP					
Dimensione imballo Q2P TOP					
	Width	Depth	Height	Weight	
	Larghezza	Profondità	Altezza	Peso	
cm	114	109	95,8	kg	228
inch	44,8	42,9	37,7	lbs	502,6

Description		Code
Descrizione		Codice
<b>Flange</b> Flangia	<b>A</b>	R-FLG02000700
<b>External shell</b> Carter esterno	<b>B*</b>	R-CRT0101000
<b>Logo Alfa (v1.0)</b>	<b>C</b>	D14PLAC-ALFA
<b>KIT GAS</b>	<b>D</b>	R-GAS01000600
<b>Pilot group</b> Gruppo pilota	<b>E</b>	D14PILO-S65
<b>Thermocouple</b> Termocoppia	<b>F</b>	D14TERM-850
<b>Glow plug</b> Candeletta	<b>G</b>	D14ELET-2,5
<b>Gas tap</b> Rubinetto GAS	<b>H</b>	B0032825
<b>Door</b> Sportello	<b>I</b>	R-SPT01000200
<b>Red bricks 40x40 cm</b> Mattoni 40x40 cm	<b>J</b>	R-RRA4040
<b>Feet (n.4)</b> Piedini	<b>K</b>	D14PIED-M10X25-2
<b>Thermometer</b> Termometro	<b>L</b>	YT63-190
<b>Gas knob</b> Manopola Gas	<b>M</b>	D14MANO-70
<b>Electric generator</b> Generatore elettrico	<b>N</b>	GENELP003IQ
<b>Side gas cover</b> Carter laterale Gas	<b>O**</b>	R-CRT01001200
<b>Electrical cable</b> Cavo elettrico	<b>P</b>	CAVOTV-1500
<b>Skamotek</b>	<b>Q</b>	Skamotec_1000_900
<b>Arch</b> Archetto	<b>R</b>	R-ARC01000300
<b>Sill</b> Davanzale	<b>S</b>	R-DVZ01000100
<b>Shield</b>	<b>T</b>	R-CMC02001400



\*\*\*: see table on last page

# ALFA



## QUICK 2 PIZZE

Data Sheets - Scheda Tecnica



### GAS VERSION

COLOUR Colore	CODE Codice	
<b>Silver Grey</b>	LPG	FP-Q2P-BG-GRI
	N. GAS	FP-Q2P-BM-GRI
<b>Black</b>	LPG	FP-Q2P-BG-NER
	N. GAS	FP-Q2P-BM-NER
<b>Antique Red</b>	LPG	FP-Q2P-BG-ROA
	N. GAS	FP-Q2P-BM-ROA
<b>Blue</b>	LPG	FP-Q2P-BG-BLU
	N. GAS	FP-Q2P-BM-BLU
<b>Sideral Green</b>	LPG	FP-Q2P-BG-VES
	N. GAS	FP-Q2P-BM-VES
<b>Copper</b>	LPG	FP-Q2P-BG-RAM
	N. GAS	FP-Q2P-BM-RAM

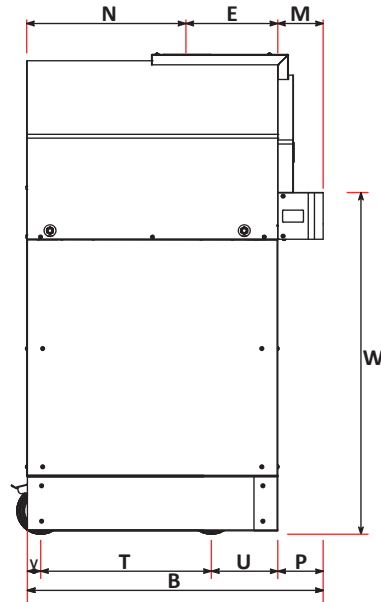
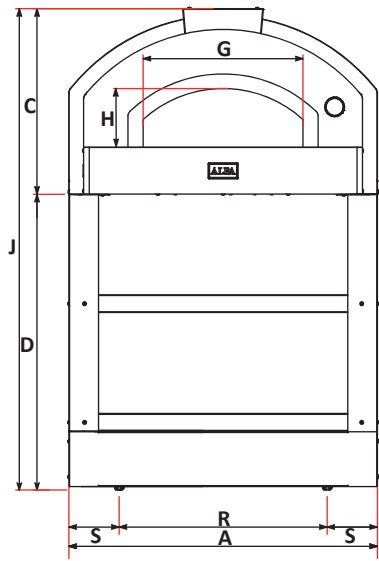
<b>Weight</b> Peso	<b>255 Kg</b> <b>562,1 lbs</b>
<b>Cooking floor</b> Piano Cottura	<b>80x70 cm</b> <b>31,5x27,5 in</b>
<b>Max oven temperature</b> Temperatura massima	<b>500°C</b> <b>932°F</b>
<b>Heating time</b> Minuti per scaldare	<b>40'</b>
<b>Pizza capacity</b> Numero Pizze	<b>2</b> ø33cm
<b>Heat capacity</b> Potenza nominale	<b>24 kW -</b> <b>81891 BTU</b>
<b>Smoke temperature</b> Temperature fumi	<b>410°C</b> <b>770°F</b>
<b>Volumetric flow</b> Flusso volumetrico	<b>28,92g/s</b>
<b>Suction flow rate</b> Portata aspirazione	<b>55 m³/h</b>

<b>Materials</b> Materiali	<b>Stainless Steel, iron sheet, Ceramic fiber</b> Acciaio inox, lamiera ferro, Fibroceramica
<b>Type of refractory</b> Tipo di refrattario	<b>Alumina silicate HeatKeeper™ Firebrick</b> Tavella HeatKeeper™ silico-alluminoso

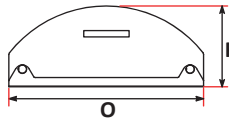
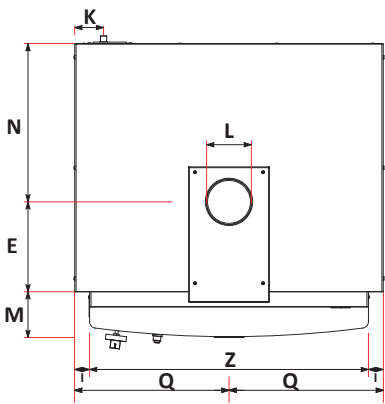
Recommended fuel Combustibile consigliato	LPG gas G30/G31 Gas GPL G30/G31	Natural Gas G20 Gas Metano G20
<b>Gas category</b> Categoria gas	<b>I3+GPL</b>	<b>12H METANO</b>
<b>Operation</b> Funzionamento	<b>28..30/37mbar -</b> <b>11W.C.</b>	<b>20mbar - 4 W.C.</b>
<b>Max consumption</b> Consumo Massimo	<b>1,35 Kg/h</b>	<b>1,8 mc/h</b>



**Made in Italy**



	cm	inch		cm	inch
<b>A</b>	104	40,9	<b>M</b>	15,2	6
<b>B</b>	99	39	<b>N</b>	53,2	20,9
<b>C</b>	67,7	26,7	<b>O</b>	62	24,8
<b>D</b>	100	39,4	<b>P</b>	15,2	6
<b>E</b>	30,6	12,1	<b>Q</b>	52,2	20,5
<b>F</b>	24	9,4	<b>R</b>	70	27,6
<b>G</b>	54	21,3	<b>S</b>	17	6,7
<b>H</b>	19,8	7,8	<b>T</b>	57	22,4
<b>I</b>	5,1	2	<b>U</b>	22,2	8,7
<b>J</b>	163	64,2	<b>V</b>	4,5	1,8
<b>K</b>	9,8	3,8	<b>W</b>	115,8	45,6
<b>L</b>	15	5,9	<b>Z</b>	94,2	37,1



<b>PACKAGING Q2P</b> Dimensione imballo Q2P					
	<b>Width</b> Larghezza	<b>Depth</b> Profondità	<b>Height</b> Altezza	<b>Weight</b> Peso	
<b>cm</b>	114	109	185	<b>Kg</b>	315
<b>inch</b>	44,8	42,9	72,8	<b>lbs</b>	694,4

<b>PACKAGING Q2P BASE</b> Dimensione imballo Q2P Base					
	<b>Width</b> Larghezza	<b>Depth</b> Profondità	<b>Height</b> Altezza	<b>Weight</b> Peso	
<b>cm</b>	114	109	110	<b>Kg</b>	136
<b>inch</b>	44,8	42,9	43,3	<b>lbs</b>	300

<b>Description</b> Descrizione	<b>Code</b> Codice
<b>Lower base shelf</b> Ripiano Base inferiore	<b>U</b> R-BAS01002500
<b>Upper base shelf</b> Ripiano Base superiore	<b>V</b> R-BAS02004800
<b>Basic castors with brakes</b> Ruote Base con freno	<b>X</b> R-RTE03000100
<b>Front wheel covers</b> Copri-ruote frontale	<b>Y</b> R-BAS02007600
<b>Side wheel covers</b> Copri-ruote laterale	<b>Y'</b> R-BAS02007500
<b>Lateral base</b> Laterale Base	<b>Z</b> R-BAS02004600

	<b>B*</b>	<b>O**</b>
<b>Silver grey</b>	R-CRT0101000-GRI	CRT02003300-GRI
<b>Black</b>	R-CRT0101000-NER	CRT02003300-NER
<b>Antique Red</b>	R-CRT0101000-ROA	CRT02003300-ROA
<b>Blue</b>	R-CRT0101000-BLU	CRT02003300-BLU
<b>Sideral Green</b>	R-CRT0101000-VES	CRT02003300-VES
<b>Copper</b>	R-CRT0101000-RAM	CRT02003300-RAM

